

- สำนักงานปลัด
- กองคลัง
- กองช่าง
- กองการศึกษา
- .....ที่ ขค-๐๐๑๑/ว๑๖๓๘



องค์การบริหารส่วนตำบลภูเหล็ก  
 รับที่..... 578 .....  
 วันที่..... 16 มิ.ย. 69 .....  
 เวลา..... น.

สำนักงานการปฏิรูปที่ดินจังหวัดขอนแก่น  
 ถนนประชาสโมสร อำเภอเมือง ขก ๔๐๐๐๐

๒๖ กุมภาพันธ์ ๒๕๖๙

เรื่อง ขอความอนุเคราะห์ปิดประกาศ

เรียน **เขษม กองการบรรณารักษะและห้องสมุดเทศบาล**

สิ่งที่ส่งมาด้วย ประกาศสำนักงานการปฏิรูปที่ดินจังหวัดขอนแก่น จำนวน ๑ ชุด

ด้วย สำนักงานการปฏิรูปที่ดินจังหวัดขอนแก่น (ส.ป.ก.ขอนแก่น) ได้จัดทำประกาศ เรื่อง ผลการคัดเลือกและจัดที่ดินให้เกษตรกรเข้าทำประโยชน์ในเขตปฏิรูปที่ดินจังหวัดขอนแก่น กรณีการคัดเลือกและจัดที่ดินจากการปฏิรูปที่ดินเพื่อเกษตรกรรมเป็นการเฉพาะราย

ส.ป.ก.ขอนแก่น จึงขอความอนุเคราะห์ท่านปิดประกาศผลการคัดเลือกและจัดที่ดินให้เกษตรกรเข้าทำประโยชน์ในเขตปฏิรูปที่ดินท้องที่ อำเภอบ้านไผ่ จังหวัดขอนแก่น จำนวน ๗ ราย ๘ แปลง เนื้อที่ประมาณ ๙๓-๓-๓๕๖ ไร่ ให้ทราบโดยทั่วกัน หากผู้ใดประสงค์จะอุทธรณ์หรือโต้แย้งคำสั่งประการใด ให้ยื่นคำร้องภายในระยะเวลาที่กำหนดตามประกาศ ณ ส.ป.ก.ขอนแก่น รายละเอียดตามสิ่งที่ส่งมาด้วย

จึงเรียนมาเพื่อโปรดพิจารณา

ตรีชน นาคอ อมต. ๑๕๕๖๓

- เพื่อโปรดทราบ

- สำนักงานการปฏิรูปที่ดินจังหวัดขอนแก่น

แจ้ง ขอความอนุเคราะห์ปิดประกาศ

ขอแสดงความนับถือ

(นางสุภาวดี ระโยธิ)

ปฏิรูปที่ดินจังหวัดขอนแก่น

(นายบุญฤทธิ์ สิงห์ศรี)

ปลัดองค์การบริหารส่วนตำบลภูเหล็ก

ขอขอบคุณเป็นอย่างสูง

(นายอิทธิพล โพธิ่งษ์)

เจ้าพนักงานธุรการปฏิบัติงาน

(นายรัฐพล ตีนอก)

หัวหน้าสำนักปลัด

(นายตะคุ บุตติจัน)

รองนายกองค์การบริหารส่วนตำบลภูเหล็ก

(นายประภัยชาญ วรรณศรี)

นายกองค์การบริหารส่วนตำบลภูเหล็ก

กลุ่มยุทธศาสตร์และการปฏิรูปที่ดิน  
 โทร. ๐-๔๓๔๖-๖๒๔๕  
 โทรสาร. ๐-๔๓๔๖-๖๒๔๕ ต่อ ๑๑  
 E-mail : khonkaen@alro.go.th



ประกาศสำนักงานการปฏิรูปที่ดินจังหวัดขอนแก่น  
เรื่อง ผลการคัดเลือกและจัดที่ดินให้เกษตรกรเข้าทำประโยชน์ในเขตปฏิรูปที่ดินจังหวัดขอนแก่น

ด้วย ได้มีผู้ยื่นคำขอรับการคัดเลือกและจัดที่ดินจากการปฏิรูปที่ดินเพื่อเกษตรกรรมเป็นการเฉพาะราย ต่อสำนักงานการปฏิรูปที่ดินจังหวัดขอนแก่น (ส.ป.ก.ขอนแก่น) เพื่อเข้าทำประโยชน์ในเขตปฏิรูปที่ดินจังหวัดขอนแก่น

ฉะนั้น อาศัยอำนาจตามความในข้อ ๑๖ และข้อ ๓๕ แห่งระเบียบคณะกรรมการปฏิรูปที่ดินเพื่อเกษตรกรรมว่าด้วยหลักเกณฑ์วิธีการและเงื่อนไขในการคัดเลือกและจัดที่ดินให้แก่เกษตรกร การคัดเลือกเกษตรกรซึ่งจะมีสิทธิได้รับที่ดินจากการปฏิรูปที่ดิน พ.ศ.๒๕๖๔ แก้ไขเพิ่มเติม (ฉบับที่๒) พ.ศ. ๒๕๖๖ จึงมีคำสั่งอนุญาตให้เกษตรกรได้รับการคัดเลือกและจัดที่ดินจากการปฏิรูปที่ดินเพื่อเกษตรกรรมเป็นการเฉพาะราย เมื่อวันที่ ๒๖ กุมภาพันธ์ ๒๕๖๙ โดยการจัดให้เข้าทำประโยชน์ในเขตปฏิรูปที่ดินท้องที่อำเภอบ้านไผ่ จังหวัดขอนแก่น จำนวน ๗ ราย ๘ แปลง เนื้อที่ประมาณ ๙๓-๓-๔๖ ไร่ รายละเอียดตามบัญชีรายชื่อและแผนผังแปลงที่ดินที่แนบท้ายประกาศนี้

ทั้งนี้ หากบุคคลใดประสงค์จะอุทธรณ์หรือโต้แย้งคำสั่ง ให้ยื่นคำร้องอุทธรณ์หรือโต้แย้งคำสั่งพร้อมพยานหลักฐานได้ ณ สำนักงานการปฏิรูปที่ดินจังหวัดขอนแก่น ถนนประชาสโมสร ตำบลในเมือง อำเภอเมืองขอนแก่น จังหวัดขอนแก่น ภายใน ๓๐ วัน นับจากวันปิดประกาศเป็นต้นไป

จึงประกาศมาเพื่อทราบโดยทั่วกัน

ประกาศ ณ วันที่ ๒๖ กุมภาพันธ์ พ.ศ. ๒๕๖๙

(นางสุภาวดี ระโยธี)  
ปฏิรูปที่ดินจังหวัดขอนแก่น

บัญชีรายชื่อเกษตรกรผู้ได้รับการคัดเลือกและจัดที่ดินจากการปฏิรูปที่ดินเพื่อเกษตรกรรม

ตามโครงการปฏิรูปที่ดินเพื่อเกษตรกรรมในเขตท้องที่อำเภอบ้านไผ่ จังหวัดขอนแก่น

จำนวน 7 ราย 8 แปลง เนื้อที่ประมาณ 93-3-46 ไร่

แนบท้ายประกาศสำนักงานการปฏิรูปที่ดินจังหวัดขอนแก่น ลงวันที่ 26 กุมภาพันธ์ พ.ศ. 2569

ลำดับ	ชื่อ - สกุล			ที่อยู่					แปลง	รวาง	เนื้อที่			ที่ตั้งที่ดิน		คำสั่งของ ปทจ.	หมายเหตุ
				เลขที่	หมู่ที่	ตำบล	อำเภอ	จังหวัด			ไร่	งาน	วา	หมู่ที่	ตำบล		
1	นางสาว	สวัสดิ์	ศรีเจริญทอง	30	9	ภูเหล็ก	บ้านไผ่	ขอนแก่น	44	5541117082	9	35	2	ภูเหล็ก	อนุญาต	26-ก.พ.-69	
2	นาย	วิชัย	ณะวงวิเศษ	14	2	ภูเหล็ก	บ้านไผ่	ขอนแก่น	46	5541117082	3	1	2	ภูเหล็ก	อนุญาต	26-ก.พ.-69	
3	นางสาว	นันทธนัชพร	ปัตทุม	89	1	ภูเหล็ก	บ้านไผ่	ขอนแก่น	118	554116678	20	3	61	3	ภูเหล็ก	อนุญาต	26-ก.พ.-69
4	นางสาว	บุญพัก	น้อยคำแย	8	4	ภูเหล็ก	บ้านไผ่	ขอนแก่น	15	554116478	5	0	11	4	ภูเหล็ก	อนุญาต	26-ก.พ.-69
5	นาง	สวรรค	หมอดู	2/2	4	ภูเหล็ก	บ้านไผ่	ขอนแก่น	10	554116480	11	1	64	4	ภูเหล็ก	อนุญาต	26-ก.พ.-69
6	นาง	ประภาพร	หาญคำแรง	89	1	ภูเหล็ก	บ้านไผ่	ขอนแก่น	11	554116480	11	1	12	4	ภูเหล็ก	อนุญาต	26-ก.พ.-69
7	นาง	สวรรค	หมอดู	2/2	4	ภูเหล็ก	บ้านไผ่	ขอนแก่น	23	554116686	28	3	76	5	ภูเหล็ก	อนุญาต	26-ก.พ.-69
8	นาง	ลัดดา	สมอดง	44	1	ป่าปอ	บ้านไผ่	ขอนแก่น	55	554016460	3	2	89	10	ป่าปอ	อนุญาต	26-ก.พ.-69

# แผนที่แปลงที่ดิน

ระวาง ..... 5541117082 ..... แปลงเลขที่ ..... 44 ..... หมู่ที่ ..... 2 ..... ตำบล ..... ภูเหล็ก .....

อำเภอ ..... บ้านไผ่ ..... จังหวัด ..... ขอนแก่น .....

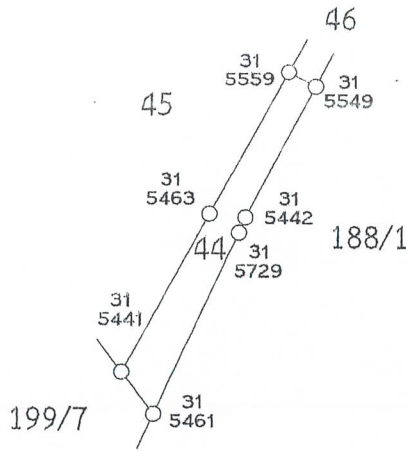
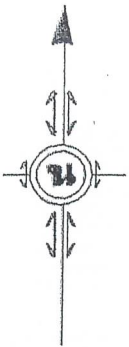
เนื้อที่ประมาณ ..... ๙ ..... ไร่ ..... ๐ ..... งาน ..... ๓๕ ตารางวา

ผู้สำรวจรังวัด ..... วิษณุ ภาระมรทัต ..... ตำแหน่ง นายช่างสำรวจชำนาญงาน ..... รังวัดวันที่ 17/๗/๖4 .....

มาตราส่วนในระวาง ส.ป.ก. ๑ : ๔,๐๐๐

มาตราส่วน ๑ : ๘,๐๐๐

## รูปแผนที่



ลงชื่อผู้สำรวจรังวัด ..... (นายวิษณุ ภาระมรทัต) นายช่างสำรวจชำนาญงาน .....

ลงชื่อผู้ตรวจ ..... นายวันเฉลิม เรียมบุบผา .....

ลงชื่อผู้จำลอง ..... (นายวิษณุ ภาระมรทัต) นายช่างสำรวจชำนาญงาน .....

วัน / เดือน / ปี ..... พ.ช ๕๖ .....

# แผนที่แปลงที่ดิน

ระวาง ..... 5541||7082 ..... แปลงเลขที่ ..... 46 ..... หมู่ที่ ..... 2 ..... ตำบล ..... ภูเหล็ก .....

อำเภอ ..... บ้านไผ่ ..... จังหวัด ..... ขอนแก่น .....

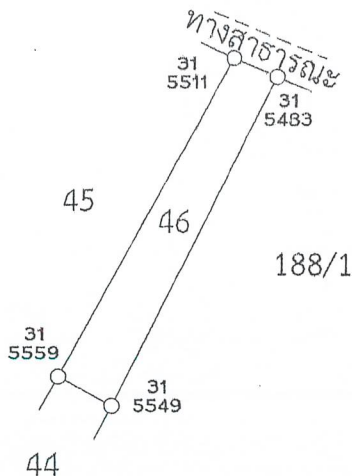
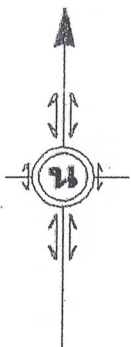
เนื้อที่ประมาณ ..... ๓ ..... ไร่ ..... ๑ ..... งาน ..... ๙๘ ตารางวา

ผู้สำรวจรังวัด ..... วิษณุ ภาระมรทัต ..... ตำแหน่ง นายช่างสำรวจชำนาญงาน ..... รังวัดวันที่ 17 / ๓.๑.๖๕ .....

มาตราส่วนในระวาง ส.ป.ก. ๑ : ๔,๐๐๐

มาตราส่วน ๑ : ๔,๐๐๐

## รูปแผนที่



ลงชื่อผู้สำรวจรังวัด ..... (นายวิษณุ ภาระมรทัต) นายช่างสำรวจชำนาญงาน .....

ลงชื่อผู้จำลอง ..... (นายวิษณุ ภาระมรทัต) นายช่างสำรวจชำนาญงาน .....

ลงชื่อผู้ตรวจ ..... นายวันเฉลิม เรียมบุบผา .....

วัน / เดือน / ปี ..... พ.ช. ๖๕ .....

# แผนที่แปลงที่ดิน

ระวาง 554116678 แปลงเลขที่ 118 หมู่ที่ 3 ตำบล ภูเหล็ก

อำเภอ บ้านไผ่ จังหวัด ขอนแก่น

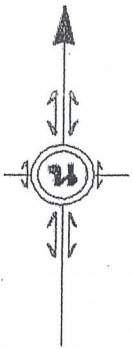
เนื้อที่ประมาณ ๒๐ ไร่ ๓ งาน ๖๑ ตารางวา

ผู้สำรวจรังวัด วิษณุ ภาระมรทัต ตำแหน่ง นายช่างสำรวจชำนาญงาน รังวัดวันที่ 17 / ๓.๑ / ๖๘

มาตราส่วนในระวาง ส.ป.ก. ๑ : ๔,๐๐๐

มาตราส่วน ๑ : ๔,๐๐๐

## รูปแผนที่



ลงชื่อผู้สำรวจรังวัด

(นายวิษณุ ภาระมรทัต)

นายช่างสำรวจชำนาญงาน

ลงชื่อผู้ตรวจ

นายวันเฉลิม เรียมบุษผา

ลงชื่อผู้จำลอง

(นายวิษณุ ภาระมรทัต)

นายช่างสำรวจชำนาญงาน

วัน / เดือน / ปี

พ.ศ. ๖๘

# แผนที่แปลงที่ดิน

ระวาง ..... 5541116478 ..... แปลงเลขที่ ..... 15 ..... หมู่ที่ ..... 4 ..... ตำบล ..... ภูเหล็ก .....

อำเภอ ..... บ้านไผ่ ..... จังหวัด ..... ขอนแก่น .....

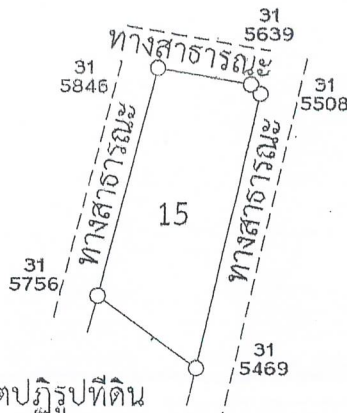
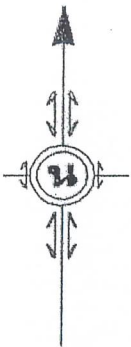
เนื้อที่ประมาณ ..... ๕ ..... ไร่ ..... ๐ ..... งาน ..... ๑๑ ..... ตารางวา

ผู้สำรวจรังวัด ..... วิษณุ ภาระมรทัต ..... ตำแหน่ง นายช่างสำรวจชำนาญงาน ..... รังวัดวันที่ ..... / ..... / .....

มาตราส่วนในระวาง ส.ป.ก. ๑ : ๔,๐๐๐

มาตราส่วน ๑ : ๔,๐๐๐

## รูปแผนที่



พื้นที่นอกเขตปฏิรูปที่ดิน

ลงชื่อผู้สำรวจรังวัด

(นายวิษณุ ภาระมรทัต)  
นายช่างสำรวจชำนาญงาน

ลงชื่อผู้จำลอง

(นายวิษณุ ภาระมรทัต)  
นายช่างสำรวจชำนาญงาน

ลงชื่อผู้ตรวจ

นายวันเฉลิม เรียมบุบผา  
นายช่างสำรวจอาวุโส

วัน / เดือน / ปี

พ.ศ. ๖๘

# แผนที่แปลงที่ดิน

ระวาง ..... 5541116480 ..... แปลงเลขที่ ..... 10 ..... หมู่ที่ ..... 4 ..... ตำบล ..... ภูเหล็ก .....

อำเภอ ..... บ้านไผ่ ..... จังหวัด ..... ขอนแก่น .....

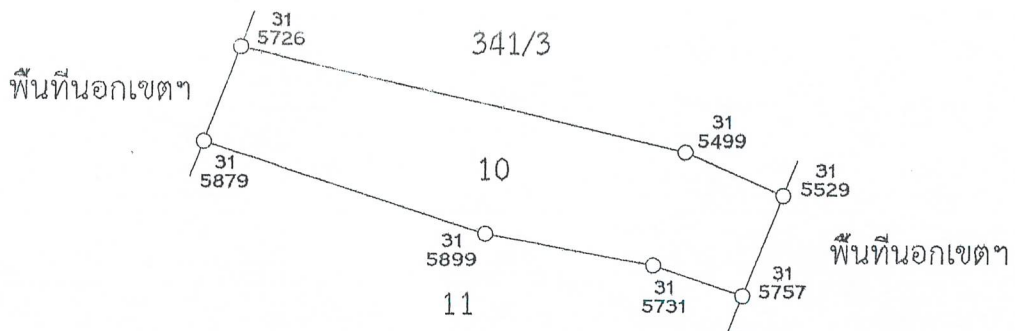
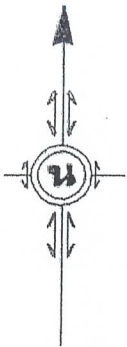
เนื้อที่ประมาณ ..... ๑๑ ไร่ ..... ๑ งาน ..... ๖๕ ตารางวา

ผู้สำรวจรังวัด ..... วิษณุ ธรรมมรทัต ..... ตำแหน่ง นายช่างสำรวจชำนาญงาน รังวัดวันที่ ..... / ..... / .....

มาตราส่วนในระวาง ส.ป.ก. ๑ : ๔,๐๐๐

มาตราส่วน ๑ : ๔,๐๐๐

## รูปแผนที่



ลงชื่อผู้สำรวจรังวัด

(นายวิษณุ ธรรมมรทัต)  
นายช่างสำรวจชำนาญงาน

ลงชื่อผู้ตรวจ

*(Signature)*  
นายวันเฉลิม เรียมบุบผา

ลงชื่อผู้จำลอง

(นายวิษณุ ธรรมมรทัต)  
นายช่างสำรวจชำนาญงาน

วัน / เดือน / ปี

พ.ย ๖๘

# แผนที่แปลงที่ดิน

ระวาง ..... 5541116480 ..... แปลงเลขที่ ..... 11 ..... หมู่ที่ ..... 4 ..... ตำบล ..... ภูเหล็ก .....

อำเภอ ..... บ้านไผ่ ..... จังหวัด ..... ขอนแก่น .....

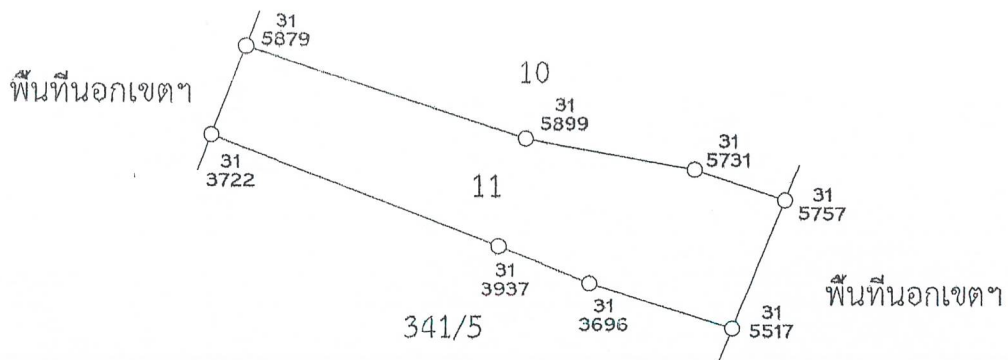
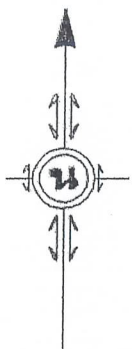
เนื้อที่ประมาณ ..... ๑๑ ไร่ ..... ๑ งาน ..... ๑๒ ตารางวา

ผู้สำรวจรังวัด ..... วิษณุ ภาระมรทัต ..... ตำแหน่ง นายช่างสำรวจชำนาญงาน ..... รังวัดวันที่ ..... / ..... / .....

มาตราส่วนในระวาง ส.ป.ก. ๑ : ๔,๐๐๐

มาตราส่วน ๑ : ๔,๐๐๐

## รูปแผนที่



ลงชื่อผู้สำรวจรังวัด

(นายวิษณุ ภาระมรทัต)

นายช่างสำรวจชำนาญงาน

ลงชื่อผู้ตรวจ

นายวันเฉลิม เรียมบุบผา

ลงชื่อผู้จำลอง

(นายวิษณุ ภาระมรทัต)

นายช่างสำรวจชำนาญงาน

วัน / เดือน / ปี

พ.ย. ๖๘

# แผนที่แปลงที่ดิน

ระวาง 554116686 แปลงเลขที่ 23 หมู่ที่ 5 ตำบล กุเหล็ก

อำเภอ บ้านไผ่ จังหวัด ขอนแก่น

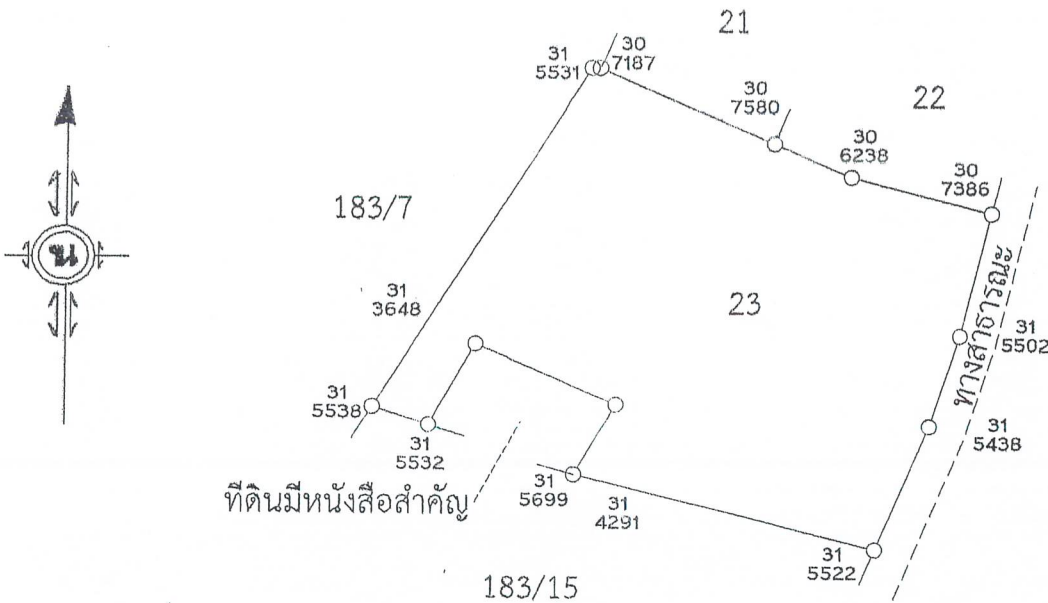
เนื้อที่ประมาณ ๒๘ ไร่ ๓ งาน ๗๖ ตารางวา

ผู้สำรวจรังวัด วิษณุ ภาระมรทัต ตำแหน่ง นายช่างสำรวจชำนาญงาน รังวัดวันที่ / /

มาตราส่วนในระวาง ส.ป.ก. ๑ : ๔,๐๐๐

มาตราส่วน ๑ : ๔,๐๐๐

## รูปแผนที่



ลงชื่อผู้สำรวจรังวัด (นายวิษณุ ภาระมรทัต) นายช่างสำรวจชำนาญงาน

ลงชื่อผู้จำลอง (นายวิษณุ ภาระมรทัต) นายช่างสำรวจชำนาญงาน

ลงชื่อผู้ตรวจ นายวินเฉลิม เรียมบุษผา

วัน / เดือน / ปี พ.ย. ๖๕

# แผนที่แปลงที่ดิน

ระวาง ..... 554016460 ..... แปลงเลขที่ ..... 55 ..... หมู่ที่ ..... 10 ..... ตำบล ..... ป่าปอ .....

อำเภอ ..... บ้านไผ่ ..... จังหวัด ..... ขอนแก่น .....

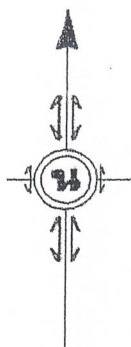
เนื้อที่ประมาณ ..... ๓ ..... ไร่ ..... ๒ ..... งาน ..... ๘๘ ตารางวา

ผู้สำรวจรังวัด ..... ณภัทร ภู้อยู่ ..... ตำแหน่ง นายช่างสำรวจชำนาญงาน ..... รังวัดวันที่ ..... / ..... / .....

มาตราส่วนในระวาง ส.ป.ก. ๑ : ๔,๐๐๐

มาตราส่วน ๑ : ๔,๐๐๐

## รูปแผนที่



ลงชื่อผู้สำรวจรังวัด ..... นายช่างสำรวจชำนาญงาน

ลงชื่อผู้จำลอง ..... นายช่างสำรวจชำนาญงาน

ลงชื่อผู้ตรวจ ..... นายวันเฉลิม เรียมบุบผา

วัน / เดือน / ปี ..... ๓๑.๑.๖๕