





ที่ ขก ๐๐๒๓.๔/ว ๒๐๗๕

ถึง สำนักงานส่งเสริมการปกครองท้องถิ่นอำเภอ ทุกอำเภอ ที่ทำการองค์การบริหารส่วนจังหวัดขอนแก่น  
สำนักงานเทศบาลนครขอนแก่น และสำนักงานเทศบาลเมือง ทุกแห่ง

ด้วยจังหวัดขอนแก่นได้รับแจ้งจากสำนักงานคณะกรรมการการเลือกตั้งว่า ได้จัดทำเอกสาร “ข้อมูลเกี่ยวกับการออกเสียงประชามติเพื่อให้ความเห็นชอบการจัดทำรัฐธรรมนูญฉบับใหม่” เพื่อให้ประชาชนผู้มีสิทธิออกเสียงประชามติ รวมทั้งหน่วยงานที่เกี่ยวข้อง ได้ทำความเข้าใจเกี่ยวกับชื่อเรื่องที่จะจัดทำประชามติ และเหตุผลความจำเป็นที่จะต้องจัดให้มีการทำประชามติ สาระสำคัญ ขั้นตอน ระยะเวลา ประเมินการค่าใช้จ่ายและที่มาของงบประมาณที่จะนำมาใช้จ่ายสำหรับกิจการในเรื่องที่ทำประชามติ และประโยชน์ได้เสียที่อาจเกิดขึ้นกับประเทศชาติ ท้องถิ่น หรือประชาชน มาตรการป้องกัน แก้ไข หรือเยียวยาความเดือดร้อนหรือความเสียหายที่เกิดขึ้นจากการดำเนินการพร้อมสรุป เปรียบเทียบข้อดีข้อเสียของการออกเสียงประชามติ ให้รัฐธรรมนูญฉบับใหม่ รวมทั้งขั้นตอนการใช้สิทธิเลือกตั้ง ส.ส. และการออกเสียงประชามติในวันเดียวกัน

ดังนั้น เพื่อให้เป็นไปตามพระราชบัญญัติว่าด้วยการออกเสียงประชามติ พ.ศ. ๒๕๖๔ และที่แก้ไขเพิ่มเติม (ฉบับที่ ๒) พ.ศ. ๒๕๖๘ จังหวัดขอนแก่น จึงขอให้องค์กรปกครองส่วนท้องถิ่นทุกแห่ง เผยแพร่ประชาสัมพันธ์เอกสาร “ข้อมูลเกี่ยวกับการออกเสียงประชามติเพื่อให้ความเห็นชอบการจัดทำรัฐธรรมนูญฉบับใหม่” โดยสามารถสแกน QR code ที่ปรากฏท้ายสำเนาหนังสือสำนักงานคณะกรรมการการเลือกตั้งประจำจังหวัดขอนแก่น ที่ ลต (ขก) ๐๐๐๒/๑๐๙ ลงวันที่ ๑๘ มกราคม ๒๕๖๙ ที่ส่งมาพร้อมนี้ สำหรับอำเภอ ให้แจ้งเทศบาลตำบลและองค์การบริหารส่วนตำบล ดำเนินการเช่นเดียวกัน



สำนักงานส่งเสริมการปกครองท้องถิ่นจังหวัด  
กลุ่มงานกฎหมาย ระเบียบและเรื่องร้องทุกข์  
โทร/โทรสาร. ๐-๔๓๒๔-๓๘๒๘

๖๓,


 สำนักงานคณะกรรมการการเลือกตั้ง  
 เรื่องร้องทุกข์  
 เลขที่ 5A  
 21 ม.ค. 2569

สำนักงานท้องถิ่นจังหวัดขอนแก่น  
 เลขที่ 747  
 วันที่รับ 20 ม.ค. 2569  
 เวลา 16.00 น.

ที่ ลต (ขก) ๐๐๐๒/๑๐๙

สำนักงานคณะกรรมการการเลือกตั้ง  
 ประจำจังหวัดขอนแก่น  
 ถนนศูนย์ราชการ อำเภอเมืองขอนแก่น  
 จังหวัดขอนแก่น ๔๐๐๐๐

๑๙ มกราคม ๒๕๖๙

เรื่อง ขอบความอนุเคราะห์เผยแพร่เอกสาร “ข้อมูลเกี่ยวกับการออกเสียงประชามติเพื่อให้เห็นชอบการจัดทำรัฐธรรมนูญฉบับใหม่”

เรียน ท้องถิ่นจังหวัดขอนแก่น

สิ่งที่ส่งมาด้วย สำเนาข้อมูลเกี่ยวกับการออกเสียงประชามติเพื่อให้เห็นชอบการจัดทำรัฐธรรมนูญฉบับใหม่  
 จำนวน ๑ ชุด

ด้วยสำนักงานคณะกรรมการการเลือกตั้งได้จัดทำเอกสาร “ข้อมูลเกี่ยวกับการออกเสียงประชามติเพื่อให้เห็นชอบการจัดทำรัฐธรรมนูญฉบับใหม่” เพื่อให้ประชาชนผู้มีสิทธิออกเสียงประชามติ รวมทั้งหน่วยงานที่เกี่ยวข้อง ได้ทำความเข้าใจเกี่ยวกับชื่อเรื่องที่จะจัดทำประชามติและเหตุผลความจำเป็นที่จะต้องจัดให้มีการทำประชามติ สำระสำคัญ ขั้นตอน ระยะเวลา ประมาณการค่าใช้จ่ายและที่มาของงบประมาณที่จะนำมาใช้จ่ายสำหรับกิจการในเรื่องที่ทำประชามติ และประโยชน์ได้เสียที่อาจเกิดขึ้นกับประเทศชาติ ท้องถิ่น หรือประชาชน มาตรการป้องกัน แก้อันตรายหรือเยียวยาความเดือดร้อน หรือความเสียหายที่เกิดขึ้นจากการดำเนินการพร้อมสรุป เปรียบเทียบข้อดีข้อเสียของการออกเสียงประชามติให้รัฐธรรมนูญฉบับใหม่ รวมทั้งขั้นตอนการใช้สิทธิเลือกตั้ง ส.ส. และการออกเสียงประชามติในวันเดียวกัน

เพื่อให้เป็นไปตามพระราชบัญญัติว่าด้วยการออกเสียงประชามติ พ.ศ. ๒๕๖๔ และที่แก้ไขเพิ่มเติม (ฉบับที่ ๒) พ.ศ. ๒๕๖๘ จึงขอความอนุเคราะห์ท่านแจ้งหน่วยงาน องค์กร ทั้งภาครัฐและเอกชน รวมทั้งประชาชนในพื้นที่ เผยแพร่ประชาสัมพันธ์เอกสาร “ข้อมูลเกี่ยวกับการออกเสียงประชามติเพื่อให้เห็นชอบการจัดทำรัฐธรรมนูญฉบับใหม่” โดยสามารถสแกน QR code ที่ปรากฏท้ายหนังสือฉบับนี้ ทั้งนี้ได้มอบหมายให้ นางสาวศศิธร แสนเวียง พนักงานการเลือกตั้งชำนาญการ หมายเลขโทรศัพท์ ๐๘ ๗๕๑๕ ๑๕๕๕ เป็นผู้ประสานงาน

จึงเรียนมาเพื่อโปรดพิจารณาให้ความอนุเคราะห์และขอขอบคุณมา ณ โอกาสนี้

ขอแสดงความนับถือ


 (นายวัชระ สีสาร)

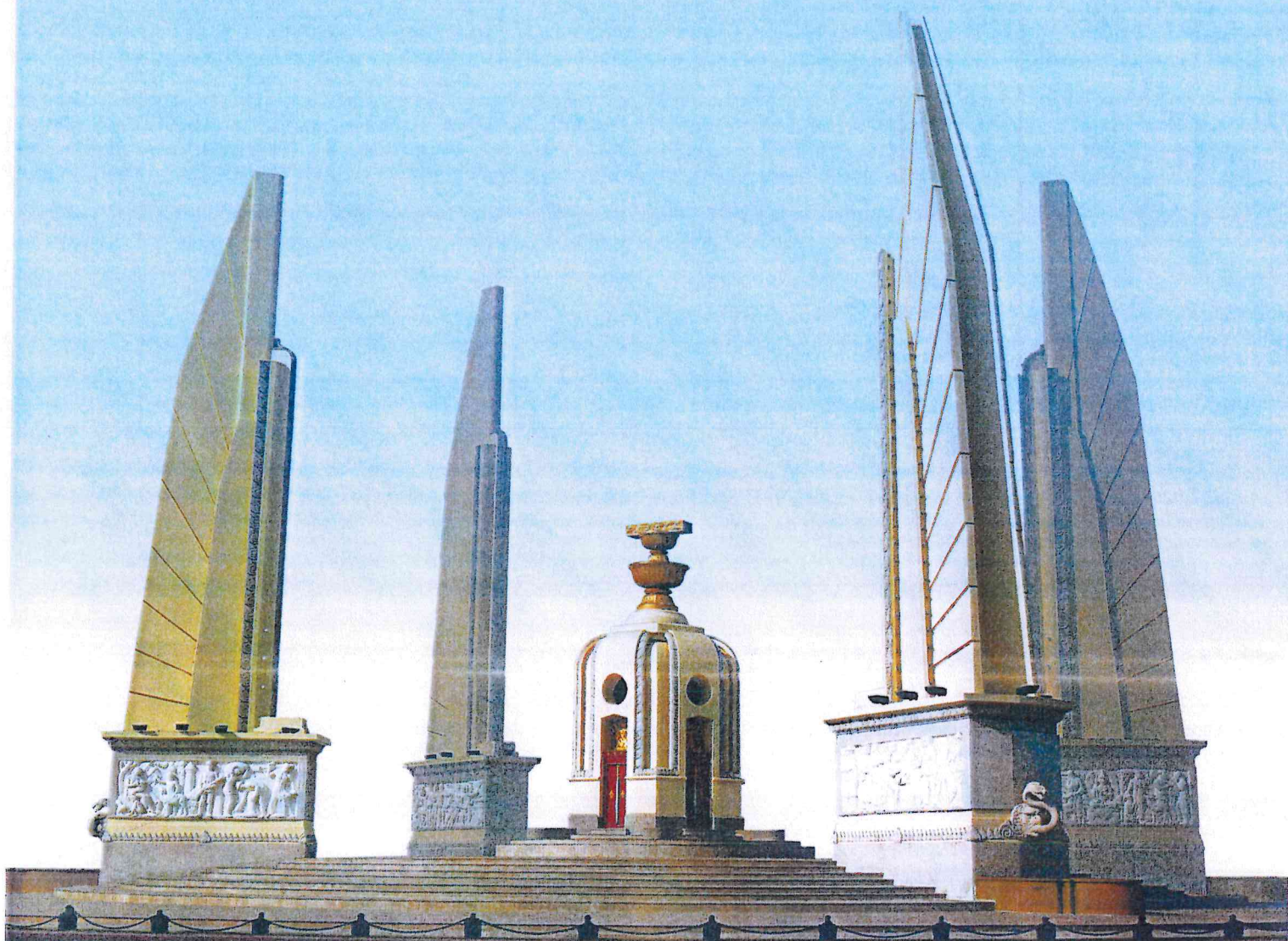
ผู้อำนวยการการเลือกตั้งประจำจังหวัดขอนแก่น



กลุ่มงานจัดการเลือกตั้งและการมีส่วนร่วม  
 โทรศัพท์ ๐ ๔๓๒๓ ๔๙๒๕ <http://khonkaen.ect.go.th>



# ข้อมูลเกี่ยวกับการออกเสียงประชามติ เพื่อให้ความเห็นชอบการจัดทำรัฐธรรมนูญฉบับใหม่



# ตัวอย่างบัตรออกเสียงประชามติ

(ต้นข้าวบัตรออกเสียงประชามติ)	
ด้านใน	
เล่มที่ .....	ลำดับที่ตามบัญชีรายชื่อ .....
ลงชื่อ (.....)	เลขที่ .....
(ปรุฉีก) กรรมการประจำหน่วยออกเสียงประชามติ	(.....) ลายมือชื่อหรือลายพิมพ์นิ้วมือของผู้มีสิทธิออกเสียงประชามติ (ปรุฉีก)
 ประเด็น “ท่านเห็นชอบว่าสมควรมีรัฐธรรมนูญฉบับใหม่หรือไม่” โปรดทำเครื่องหมายกากบาท X ในช่องทำเครื่องหมายเพียงเครื่องหมายเดียว	
เห็นชอบ	ไม่เห็นชอบ
<input type="checkbox"/>	<input type="checkbox"/>
← ช่องทำเครื่องหมาย →	
ถ้าไม่ประสงค์จะแสดงความคิดเห็นให้ทำเครื่องหมายกากบาท X ในช่อง	
ไม่แสดง ความคิดเห็น	
<input type="checkbox"/>	

# ข้อมูลเกี่ยวกับการออกเสียงประชามติ เพื่อให้ความเห็นชอบการจัดทำรัฐธรรมนูญฉบับใหม่



## ชื่อเรื่องที่จะจัดทำประชามติ และเหตุผลความจำเป็นที่จะต้อง จัดให้มีการทำประชามติ

### ชื่อเรื่อง

การออกเสียงประชามติเพื่อให้ความเห็นชอบ  
การจัดทำรัฐธรรมนูญฉบับใหม่ ในประเด็นคำถามว่า

**“ท่านเห็นชอบว่าสมควรมีรัฐธรรมนูญฉบับใหม่หรือไม่”**

### เหตุผลความจำเป็น

เพื่อให้เป็นไปตามคำวินิจฉัยศาลรัฐธรรมนูญที่ ๑๘/๒๕๖๘  
ลงวันที่ ๑๐ กันยายน ๒๕๖๘ มีสาระสำคัญว่า  
ภายใต้รัฐธรรมนูญแห่งราชอาณาจักรไทย พุทธศักราช ๒๕๖๐  
รัฐสภามีอำนาจริเริ่มหรือแสดงความต้องการ  
เพื่อจัดทำรัฐธรรมนูญฉบับใหม่ได้  
แต่ต้องให้ประชาชนออกเสียงประชามติให้ความเห็นชอบว่า  
สมควรมีรัฐธรรมนูญฉบับใหม่หรือไม่เสียก่อน

และเพื่อให้เป็นไปตามหลักอำนาจสถาปนา  
รัฐธรรมนูญของประชาชน  
การจัดทำรัฐธรรมนูญฉบับใหม่ภายใต้รัฐธรรมนูญ  
แห่งราชอาณาจักรไทย พุทธศักราช ๒๕๖๐  
จำเป็นต้องจัดให้มีการออกเสียงประชามติ ๓ ครั้ง ดังนี้

## ครั้งที่หนึ่ง

หากรัฐสภาประสงค์จะจัดทำรัฐธรรมนูญฉบับใหม่  
รัฐสภาต้องร้องขอให้**คณะรัฐมนตรี**จัดให้มีการออกเสียงประชามติ  
ก่อนการพิจารณาร่างรัฐธรรมนูญแก้ไขเพิ่มเติม ที่มีบทบัญญัติ  
ว่าด้วยการจัดทำรัฐธรรมนูญฉบับใหม่ของรัฐสภา  
เพื่อให้ความเห็นชอบว่าสมควรมีรัฐธรรมนูญฉบับใหม่หรือไม่  
ซึ่งอาจเกิดขึ้นก่อนการเสนอญัตติขอแก้ไขเพิ่มเติมรัฐธรรมนูญ  
ต่อรัฐสภา ตามมาตรา ๒๕๖ (๑)

# ครั้งที่สอง

การออกเสียงประชามติให้ความเห็นชอบ  
ร่างรัฐธรรมนูญแก้ไขเพิ่มเติม ซึ่งได้ดำเนินการ  
ตามรัฐธรรมนูญ มาตรา ๒๕๖ และเพิ่มหมวด ๑๕/๑  
การจัดทำรัฐธรรมนูญฉบับใหม่ ที่รัฐสภาพิจารณา  
ยุติเกี่ยวกับร่างรัฐธรรมนูญแก้ไขเพิ่มเติมกรณีดังกล่าว  
จนแล้วเสร็จ ซึ่งต้องเป็นการให้ความเห็นชอบ  
แต่ละประเด็นทุกประเด็น ทั้งวิธีการและเนื้อหา  
ในร่างรัฐธรรมนูญแก้ไขเพิ่มเติมก่อนการดำเนินการต่อไป  
ของรัฐสภา

# ครั้งที่สาม

ภายหลังจากจัดทำร่างรัฐธรรมนูญฉบับใหม่เสร็จแล้ว  
เพื่อให้เป็นไปตามความประสงค์ของรัฐสภา ที่ต้องการ  
ให้จัดออกเสียงประชามติเพื่อถามประชาชนว่า  
สมควรมีรัฐธรรมนูญฉบับใหม่หรือไม่

ตามมติรัฐสภาเมื่อวันที่ ๑๑ ธันวาคม ๒๕๖๘  
และเพื่อให้สอดคล้องกับแถลงนโยบายของคณะรัฐมนตรีต่อรัฐสภา  
เมื่อวันที่ ๒๙ กันยายน ๒๕๖๘ ว่า

“จะสนับสนุนการจัดทำประชามติและการแก้ไขเพิ่มเติมรัฐธรรมนูญ  
โดยรับฟังเสียงของพี่น้องประชาชน  
และสร้างการมีส่วนร่วมจากทุกภาคส่วน  
เพื่อให้สอดคล้องกับคำวินิจฉัยศาลรัฐธรรมนูญ และ  
เพื่อดำรงไว้ซึ่งระบอบประชาธิปไตย  
อันมีพระมหากษัตริย์ทรงเป็นประมุข”

ดังนั้น คณะรัฐมนตรีจึงเห็นควรให้มีการออกเสียงประชามติ  
เพื่อให้ความเห็นชอบการจัดทำรัฐธรรมนูญฉบับใหม่  
และเห็นชอบในประเด็นคำถามว่า

“ท่านเห็นชอบว่า

**สมควร**

มีรัฐธรรมนูญฉบับใหม่

**หรือไม่”**

(ที่มา : คำวินิจฉัยศาลรัฐธรรมนูญที่ ๑๘/๒๕๖๘ ลงวันที่ ๑๐ กันยายน ๒๕๖๘  
และคำแถลงนโยบายของคณะรัฐมนตรีต่อรัฐสภา เมื่อวันที่ ๒๙ กันยายน ๒๕๖๘)

## ๒ สารสำคัญ ของกิจการในเรื่องที่ทำประชามติ

กระบวนการแก้ไขเพิ่มเติมรัฐธรรมนูญแห่งราชอาณาจักรไทย พุทธศักราช ๒๕๖๐ ต้องปฏิบัติตามหลักเกณฑ์และวิธีการ ตามมาตรา ๒๕๖ ของรัฐธรรมนูญ อันมีลักษณะ เป็นการมอบอำนาจแก้ไขเพิ่มเติมรัฐธรรมนูญ จากประชาชนผู้ทรงอำนาจสถาปนาดั้งเดิมให้แก่รัฐสภา การใช้อำนาจแก้ไขเพิ่มเติมรัฐธรรมนูญของรัฐสภา ต้องเป็นไปตามที่ได้รับมอบหมายตามบทบัญญัติดังกล่าว แม้ว่ามาตรา ๒๕๖ มิได้กำหนดให้อำนาจแก่รัฐสภา ในการแก้ไขเพิ่มเติมรัฐธรรมนูญเพื่อนำไปสู่ **การจัดทำรัฐธรรมนูญฉบับใหม่**

แต่เมื่อรัฐสภาได้พิจารณาร่างรัฐธรรมนูญแห่งราชอาณาจักรไทย  
แก้ไขเพิ่มเติม (ฉบับที่ ..) พุทธศักราช ....

โดยเพิ่มหมวด ๑๕/๑ การจัดทำรัฐธรรมนูญฉบับใหม่

ซึ่งเป็นร่างรัฐธรรมนูญที่มีวัตถุประสงค์ในการวางกลไก

และกระบวนการสำหรับการจัดทำรัฐธรรมนูญฉบับใหม่ทั้งฉบับ

ให้เป็นไปตามครรลองประชาธิปไตยจึงอยู่ในความหมายของ

การแก้ไขเพิ่มเติมรัฐธรรมนูญอันเป็นเรื่องที่ต้อง

จัดให้มีการออกเสียงประชามติ ตามมาตรา ๒๕๖ (๘)

ยิ่งกว่าการแก้ไขเพิ่มเติมรัฐธรรมนูญ

(หมวด ๑๕ การแก้ไขเพิ่มเติมรัฐธรรมนูญ)

เนื่องจากจะนำไปสู่การจัดทำรัฐธรรมนูญฉบับใหม่

และส่งผลกระทบต่อรัฐธรรมนูญ

ซึ่งผ่านการออกเสียงประชามติโดยประชาชน

ผู้ทรงอำนาจสถาปนารัฐธรรมนูญดั้งเดิม

ประกอบกับศาลรัฐธรรมนูญได้มีคำวินิจฉัยที่ ๑๘/๒๕๖๘  
อันมีผลผูกพันคณะรัฐมนตรี  
ตามมาตรา ๒๑๑ วรรคสี่ของรัฐธรรมนูญ  
ทำให้กระบวนการจัดทำรัฐธรรมนูญฉบับใหม่  
ต้องดำเนินไปตามขั้นตอนที่ศาลรัฐธรรมนูญได้วินิจฉัยไว้

กล่าวคือ ต้องจัดให้มีการออกเสียงประชามติ**ครั้งที่หนึ่ง**  
เพื่อสอบถามประชาชนว่า**สมควรมีรัฐธรรมนูญฉบับใหม่หรือไม่**ก่อน  
แล้วจึงดำเนินการตามขั้นตอนอื่นต่อไป

ดังนั้น คณะรัฐมนตรีจึงพิจารณาและมีมติรับรองคำถาม  
ที่จะสอบถามประชาชนในประเด็นคำถามที่หนึ่งว่า

“ท่านเห็นชอบว่า

สมควรมีรัฐธรรมนูญฉบับใหม่

หรือไม่”

(ที่มา : คำวินิจฉัยศาลรัฐธรรมนูญที่ ๑๘/๒๕๖๘ ลงวันที่ ๑๐ กันยายน ๒๕๖๘)

# ๓ ขั้นตอนและระยะเวลา ในการดำเนินกิจการในเรื่องที่ทำประชาคมติ

## ลำดับที่ ๑ : ขั้นตอนในการดำเนินกิจการ (ออกเสียงประชาคมติครั้งที่หนึ่ง)

### ๑.๑ กรณีผลการออกเสียง

**“ไม่เห็นชอบว่าสมควรมีรัฐธรรมนูญฉบับใหม่”**

**ผลคือ** ไม่สามารถดำเนินการจัดทำรัฐธรรมนูญฉบับใหม่ได้

### ๑.๒ กรณีผลการออกเสียง

**“เห็นชอบว่าสมควรมีรัฐธรรมนูญฉบับใหม่”**

**ผลคือ** ผู้มีสิทธิเสนอร่างรัฐธรรมนูญแก้ไขเพิ่มเติม

เสนอร่างรัฐธรรมนูญแก้ไขเพิ่มเติม เพื่อเพิ่มเติม

หมวด ๑๕/๑ การจัดทำรัฐธรรมนูญฉบับใหม่

## ลำดับที่ ๒ : ขั้นตอนในการดำเนินกิจการ

รัฐสภาพิจารณาร่างรัฐธรรมนูญแก้ไขเพิ่มเติม

หมวด ๑๕/๑ การจัดทำรัฐธรรมนูญฉบับใหม่

โดยกระทำเป็นสามวาระ ในที่ประชุมร่วมกันของรัฐสภา

เพื่อให้มีการจัดทำรัฐธรรมนูญฉบับใหม่

หมายเหตุ

ตามมาตรา ๒๕๖ ของรัฐธรรมนูญแห่งราชอาณาจักรไทย

## ลำดับที่ ๓ : ขั้นตอนในการดำเนินการ

เมื่อรัฐสภาให้ความเห็นชอบด้วยกับร่างรัฐธรรมนูญแก้ไขเพิ่มเติม  
หมวด ๑๕/๑ การจัดทำรัฐธรรมนูญฉบับใหม่ แล้ว

ก่อนนำขึ้นทูลเกล้าทูลกระหม่อมถวาย

ให้จัดให้มีการออกเสียงประชามติ

ตามกฎหมายว่าด้วยการออกเสียงประชามติ

(ออกเสียงประชามติครั้งที่สอง)

ว่าจะเห็นชอบหรือไม่เห็นชอบหลักเกณฑ์ วิธีการ และสาระสำคัญ

ในการจัดทำรัฐธรรมนูญฉบับใหม่ ตามร่างรัฐธรรมนูญฯ

หมวด ๑๕/๑ การจัดทำรัฐธรรมนูญฉบับใหม่

ที่ส่งให้พิจารณาหรือไม่

ระยะเวลาเป็นไปตามพระราชบัญญัติว่าด้วยการออกเสียง

ประชามติ พ.ศ. ๒๕๖๔

หมายเหตุ

ตามมาตรา ๒๕๖ (๘) ของรัฐธรรมนูญแห่งราชอาณาจักรไทย

และคำวินิจฉัยศาลรัฐธรรมนูญ ที่ ๑๘/๒๕๖๘

## ลำดับที่ ๔ : ขั้นตอนในการดำเนินกิจการ

ดำเนินการจัดทำรัฐธรรมนูญฉบับใหม่ และเสนอรัฐสภาพิจารณาให้ความเห็นชอบและดำเนินการจัดให้มีการออกเสียงประชามติเป็นครั้งที่สาม (ออกเสียงประชามติครั้งที่สาม)

ว่าจะเห็นชอบหรือไม่เห็นชอบกับร่างรัฐธรรมนูญฉบับใหม่หรือไม่

ระยะเวลาเป็นไปตามขั้นตอนและระยะเวลาที่กำหนดไว้ในรัฐธรรมนูญแก้ไขเพิ่มเติมที่ผ่านการออกเสียงประชามติในครั้งที่สาม

(ที่มา : รัฐธรรมนูญแห่งราชอาณาจักรไทย พุทธศักราช ๒๕๖๐  
คำวินิจฉัยศาลรัฐธรรมนูญที่ ๑๘/๒๕๖๘ ลงวันที่ ๑๐ กันยายน ๒๕๖๘  
และพระราชบัญญัติว่าด้วยการออกเสียงประชามติ พ.ศ. ๒๕๖๔  
และที่แก้ไขเพิ่มเติม (ฉบับที่ ๒) พ.ศ. ๒๕๖๘)



## ประมาณการค่าใช้จ่ายและที่มา ของงบประมาณที่จะนำมาใช้จ่าย สำหรับกิจการในเรื่องที่ทำประชาคมติ

การดำเนินการจัดทำรัฐธรรมนูญฉบับใหม่  
ยังไม่สามารถประมาณการค่าใช้จ่ายได้  
ทั้งนี้ งบประมาณในการจัดทำรัฐธรรมนูญแห่งราชอาณาจักรไทย  
พุทธศักราช ๒๕๖๐ ของคณะกรรมการร่างรัฐธรรมนูญ  
ซึ่งดำเนินการในปี พ.ศ. ๒๕๕๗  
ได้รับจัดสรรเป็นเงินจำนวน ๑๑๒,๔๖๙,๖๐๐ บาท  
และในส่วนงบประมาณที่ใช้ในการออกเสียงประชาคมติ  
อยู่ในความรับผิดชอบของสำนักงานคณะกรรมการการเลือกตั้ง

(ที่มา : สำนักการคลังและงบประมาณ สำนักงานเลขาธิการสภาผู้แทนราษฎร)



ประโยชน์ได้เสียที่อาจเกิดขึ้นกับ  
ประเทศชาติ ท้องถิ่น หรือประชาชน  
รวมทั้งมาตรการป้องกัน แก้ไข หรือเยียวยา  
ความเดือดร้อน หรือความเสียหาย  
ที่อาจเกิดขึ้นจากการดำเนินการ  
พร้อมสรุป เปรียบเทียบข้อดีข้อเสีย  
ของการออกเสียงประชามติ  
ให้มีรัฐธรรมนูญฉบับใหม่

## ๕.๑ ประโยชน์ได้เสียของการออกเสียงประชามติ ให้มีรัฐธรรมนูญฉบับใหม่

รัฐธรรมนูญแห่งราชอาณาจักรไทย พุทธศักราช ๒๕๖๐ ได้จัดทำขึ้นในช่วงที่ประเทศไม่ได้ปกครองโดยรัฐบาลที่มาจากการเลือกตั้งของประชาชน และมีรัฐสภาที่มาจากการแต่งตั้งรวมทั้งประชาชนไม่ได้มีส่วนร่วมในการจัดทำรัฐธรรมนูญอย่างแท้จริง จึงทำให้มีประเด็นถกเถียงว่าเป็นรัฐธรรมนูญที่เชื่อมโยงกับคณะรัฐประหาร ถูกรับรองโดยกระบวนการประชามติที่ถูกวิพากษ์วิจารณ์ว่าไม่เสรีและไม่เป็นธรรม มีบทบัญญัติหลายประการที่ไม่สอดคล้องกับหลักการประชาธิปไตย และขาดความสมดุลในการใช้อำนาจและการตรวจสอบการใช้อำนาจระหว่างองค์กรที่ใช้อำนาจอธิปไตยกับองค์กรอิสระต่าง ๆ

ดังนั้น **การจัดทำรัฐธรรมนูญฉบับใหม่** จะทำให้ประชาชนมีส่วนร่วมในกระบวนการจัดทำรัฐธรรมนูญ และทำให้ได้มาซึ่งรัฐธรรมนูญแห่งราชอาณาจักรไทยที่เป็นประชาธิปไตยอย่างแท้จริง

อย่างไรก็ตาม การแก้ไขรัฐธรรมนูญทั้งฉบับ อาจทำให้เกิดความขัดแย้ง  
ทางการเมืองมากกว่าการแก้ไขเพิ่มเติมรัฐธรรมนูญรายมาตรา  
เนื่องจากการแก้ไขเพิ่มเติมรัฐธรรมนูญรายมาตรา  
สามารถจำกัดขอบเขตการโต้เถียงให้อยู่ในประเด็นที่แคบลง  
และทำให้ทุกฝ่ายสามารถมีข้อสรุปร่วมกันได้ง่ายยิ่งขึ้น  
รวมทั้งสามารถ **แก้ไขเพิ่มเติมเฉพาะส่วนที่จำเป็น**  
และรักษาบทบัญญัติที่ดีอยู่แล้วของรัฐธรรมนูญไว้  
นอกจากนี้ การแก้ไขเพิ่มเติมรัฐธรรมนูญทั้งฉบับอาจทำให้  
สิ้นเปลืองงบประมาณในการจัดการออกเสียงประชามติ  
เพราะหากเป็นการแก้ไขเพิ่มเติมรัฐธรรมนูญรายมาตรา  
โดยที่ไม่ใช่กรณีการแก้ไขเพิ่มเติมหมวด ๑ บททั่วไป  
หมวด ๒ พระมหากษัตริย์ หรือหมวด ๑๕ การแก้ไขเพิ่มเติมรัฐธรรมนูญ  
หรือเรื่องที่เกี่ยวข้องกับคุณสมบัติหรือลักษณะต้องห้าม  
ของผู้ดำรงตำแหน่งต่าง ๆ ตามรัฐธรรมนูญ หรือเรื่องที่เกี่ยวข้อง  
หน้าที่หรืออำนาจของศาลหรือองค์กรอิสระ หรือเรื่องที่ทำให้  
ศาลหรือองค์กรอิสระไม่อาจปฏิบัติตามหน้าที่หรืออำนาจได้  
ก็ไม่จำเป็นต้องจัดให้มีการออกเสียงประชามติแต่อย่างใด

(ที่มา : เหตุผลของผู้เสนอร่างรัฐธรรมนูญแห่งราชอาณาจักรไทย แก้ไขเพิ่มเติม (ฉบับที่ ..)  
พุทธศักราช .... และคำอภิปรายของสมาชิกรัฐสภา)

## ๕.๒ มาตรการป้องกัน แก่ไข หรือเยียวยา

ความเดือดร้อนหรือความเสียหายที่อาจเกิดขึ้น  
จากการดำเนินการออกเสียงประชามติ  
ให้มีรัฐธรรมนูญฉบับใหม่

*ไม่มีข้อมูล* เนื่องจากไม่ทราบเนื้อหาของรัฐธรรมนูญฉบับใหม่  
แต่อย่างไรก็ตาม พระราชบัญญัติว่าด้วยการออกเสียงประชามติ  
พ.ศ. ๒๕๖๔ และที่แก้ไขเพิ่มเติม (ฉบับที่ ๒) พ.ศ. ๒๕๖๘  
มีบทบัญญัติที่เป็นมาตรการป้องกัน แก่ไข หรือเยียวยา  
ความเดือดร้อนหรือความเสียหายที่อาจเกิดขึ้น  
จากการดำเนินการออกเสียงประชามติให้มีรัฐธรรมนูญฉบับใหม่  
ดังนี้

- (๑) มีการเปิดโอกาสให้ฝ่ายที่เห็นชอบและไม่เห็นชอบ  
ในการจัดทำรัฐธรรมนูญฉบับใหม่  
ได้มีโอกาสในการแสดงความคิดเห็นได้อย่างอิสระและเท่าเทียมกัน
- (๒) มีการประชาสัมพันธ์หลักเกณฑ์ ขั้นตอน วิธีการ  
ในการออกเสียงประชามติในการจัดทำรัฐธรรมนูญฉบับใหม่  
รวมทั้งบทกำหนดความผิดและโทษหากไม่ปฏิบัติตามหลักเกณฑ์  
ขั้นตอน วิธีการดังกล่าวให้ประชาชนได้ทราบ

(ที่มา : พระราชบัญญัติว่าด้วยการออกเสียงประชามติ พ.ศ. ๒๕๖๔ และ  
ที่แก้ไขเพิ่มเติม (ฉบับที่ ๒) พ.ศ. ๒๕๖๘)

## ๕.๓ เปรียบเทียบข้อดีข้อเสีย

### ของการออกเสียงประชามติให้มี รัฐธรรมนูญฉบับใหม่

## ข้อดี

๑. การจัดทำรัฐธรรมนูญฉบับใหม่จะทำให้ประชาชนมีส่วนร่วมในการจัดทำรัฐธรรมนูญ และทำให้ได้มาซึ่งรัฐธรรมนูญที่เป็นประชาธิปไตยอย่างแท้จริง  
เนื่องจากรัฐธรรมนูญแห่งราชอาณาจักรไทย พุทธศักราช ๒๕๖๐  
จัดทำขึ้นในขณะที่ประเทศไม่ได้ปกครองโดยรัฐบาล  
ที่มาจาก การเลือกตั้งของประชาชน  
และมีรัฐสภาที่มาจาก การแต่งตั้ง จึงทำให้  
บทบัญญัติบางประการไม่เป็นไปตามหลักการประชาธิปไตย

## ข้อดี

๒. รัฐธรรมนูญแห่งราชอาณาจักรไทย พุทธศักราช ๒๕๖๐ มีบทบัญญัติหลายประการที่มีปัญหาในการบังคับใช้ การแก้ไขเพิ่มเติมรัฐธรรมนูญโดยการจัดทำรัฐธรรมนูญใหม่ทั้งฉบับ จะทำให้สามารถแก้ไขเพิ่มเติมบทบัญญัติที่มีประเด็นปัญหาไปในคราวเดียวกัน ซึ่งจะทำให้รัฐธรรมนูญมีเนื้อหาที่สมบูรณ์ และสอดคล้องกันทั้งฉบับ

## ข้อเสีย

๑. การจัดทำรัฐธรรมนูญฉบับใหม่อาจทำให้เกิดความขัดแย้งทางการเมืองมากกว่าการแก้ไขเพิ่มเติมรัฐธรรมนูญรายมาตรา เนื่องจากการแก้ไขเพิ่มเติมรัฐธรรมนูญรายมาตราสามารถจำกัดขอบเขตการโต้เถียงให้อยู่ในประเด็นที่แคบลง และทำให้ทุกฝ่ายสามารถมีข้อสรุปร่วมกันได้ง่ายยิ่งขึ้น
๒. การแก้ไขเพิ่มเติมรัฐธรรมนูญทั้งฉบับอาจทำให้สิ้นเปลืองงบประมาณในการจัดการออกเสียงประชามติ

(ที่มา : เหตุผลของผู้เสนอญัตติร่างรัฐธรรมนูญแห่งราชอาณาจักรไทย แก้ไขเพิ่มเติม (ฉบับที่ ..) พุทธศักราช ... และคำอภิปรายของสมาชิกรัฐสภา)

**๑๐ ขั้นตอน**  
**การใช้สิทธิเลือกตั้ง สส.**  
**และการออกเสียงประชามติ**  
**ในวันเดียวกัน**

# ขั้นตอน การใช้สิทธิเลือกตั้ง สส.

## ขั้นตอนที่ ๑ : ตรวจสอบรายชื่อผู้มีสิทธิ

- ตรวจสอบรายชื่อจากบัญชีรายชื่อที่ปิดประกาศไว้หน้าที่เลือกตั้ง ซึ่งจะมี ๒ ชุด คือ บัญชีรายชื่อผู้มีสิทธิเลือกตั้ง สส. และ บัญชีรายชื่อผู้มีสิทธิออกเสียงประชามติ
- บริเวณป้ายหน้าที่เลือกตั้งจะมีเจ้าหน้าที่คอยอำนวยความสะดวกในการช่วยตรวจสอบ และแจ้งลำดับที่ให้ทราบ

## ขั้นตอนที่ ๒ : เตรียมตัวก่อนเข้าคูหา

- จำลำดับที่ของตนเอง หมายเลขผู้สมัครแบบแบ่งเขต และหมายเลขพรรคการเมืองที่จะเลือก
- เตรียมหลักฐานแสดงตน เช่น **บัตรประชาชน (หมดอายุก็ใช้ได้)** บัตรหรือหลักฐานอื่นใดของทางราชการหรือหน่วยงานของรัฐ ออกให้ที่มีรูปถ่ายและมีเลขประจำตัวประชาชน ๑๓ หลัก ของผู้ถือบัตรที่**ยังไม่หมดอายุ** หรือ แอปพลิเคชัน ได้แก่ ThaiD DLT QRLICENSE และบัตรคนพิการ

### ขั้นตอนที่ ๓ : แสดงตนขอใช้สิทธิเลือกตั้ง สส.

- ยื่นหลักฐานแสดงตนและบอกลำดับที่ต่อกรรมการประจำหน่วยเลือกตั้ง
- ลงลายมือชื่อหรือพิมพ์ลายนิ้วมือในบัญชีรายชื่อผู้มีสิทธิเลือกตั้ง สส.

### ขั้นตอนที่ ๔ : รับบัตรเลือกตั้ง สส. และลงลายมือชื่อที่ต้นขั้วบัตรเลือกตั้ง

- ลงลายมือชื่อที่ต้นขั้วบัตรเลือกตั้งทั้ง ๒ ประเภท
  - รับบัตรเลือกตั้ง ๒ ใบ คือ แบบแบ่งเขตเลือกตั้ง (เลือกคน) และแบบบัญชีรายชื่อ (เลือกพรรค)
- พร้อมรับหลักฐานแสดงตนคืน

## ขั้นตอนที่ ๕ : เข้าคูหาลงคะแนนเลือกตั้ง สส.

- เข้าคูหาลงคะแนนและทำเครื่องหมายกากบาท (X) ลงในช่องทำเครื่องหมายในบัตรทั้ง ๒ ใบ โดยบัตรแบบแบ่งเขตเลือกผู้สมัครได้เพียง ๑ คน เท่านั้น ส่วนบัตรแบบบัญชีรายชื่อเลือกพรรคการเมือง ได้เพียงพรรคการเมืองเดียว
- หากไม่ประสงค์เลือกใคร ให้ทำเครื่องหมายกากบาทลงในช่อง "ไม่เลือกผู้สมัครผู้ใด"
- หากไม่ประสงค์เลือกพรรคใด ให้ทำเครื่องหมายกากบาทลงในช่อง "ไม่เลือกบัญชีรายชื่อของพรรคการเมืองใด"
- พับบัตรเลือกตั้งตามรอยพับแล้วออกจากคูหา

## ขั้นตอนที่ ๖ : หย่อนบัตรเลือกตั้ง สส. ลงหีบบัตรเลือกตั้ง

- นำบัตรเลือกตั้งที่พับแล้ว หย่อนลงในหีบบัตรเลือกตั้งแต่ละประเภทให้ถูกต้องด้วยตนเอง

# ขั้นตอนและ กระบวนการออกเสียง ประชามติ

## ขั้นตอนที่ ๗ : แสดงตนขอใช้สิทธิออกเสียงประชามติ

- หลังจากหย่อนบัตรเลือกตั้ง สส. เสร็จแล้ว ให้เดินไปยังจุดถัดไปในที่เลือกตั้งเดียวกัน เพื่อขอใช้สิทธิออกเสียงประชามติ
- ยื่นหลักฐานแสดงตน และบอกลำดับที่ ตามบัญชีรายชื่อผู้มีสิทธิออกเสียงประชามติ
- ลงลายมือชื่อหรือพิมพ์ลายนิ้วมือในบัญชีรายชื่อผู้มีสิทธิออกเสียงประชามติ

## ขั้นตอนที่ ๘ : รับบัตรออกเสียงประชามติและลงลายมือชื่อ ที่ต้นขั้วบัตรออกเสียงประชามติ

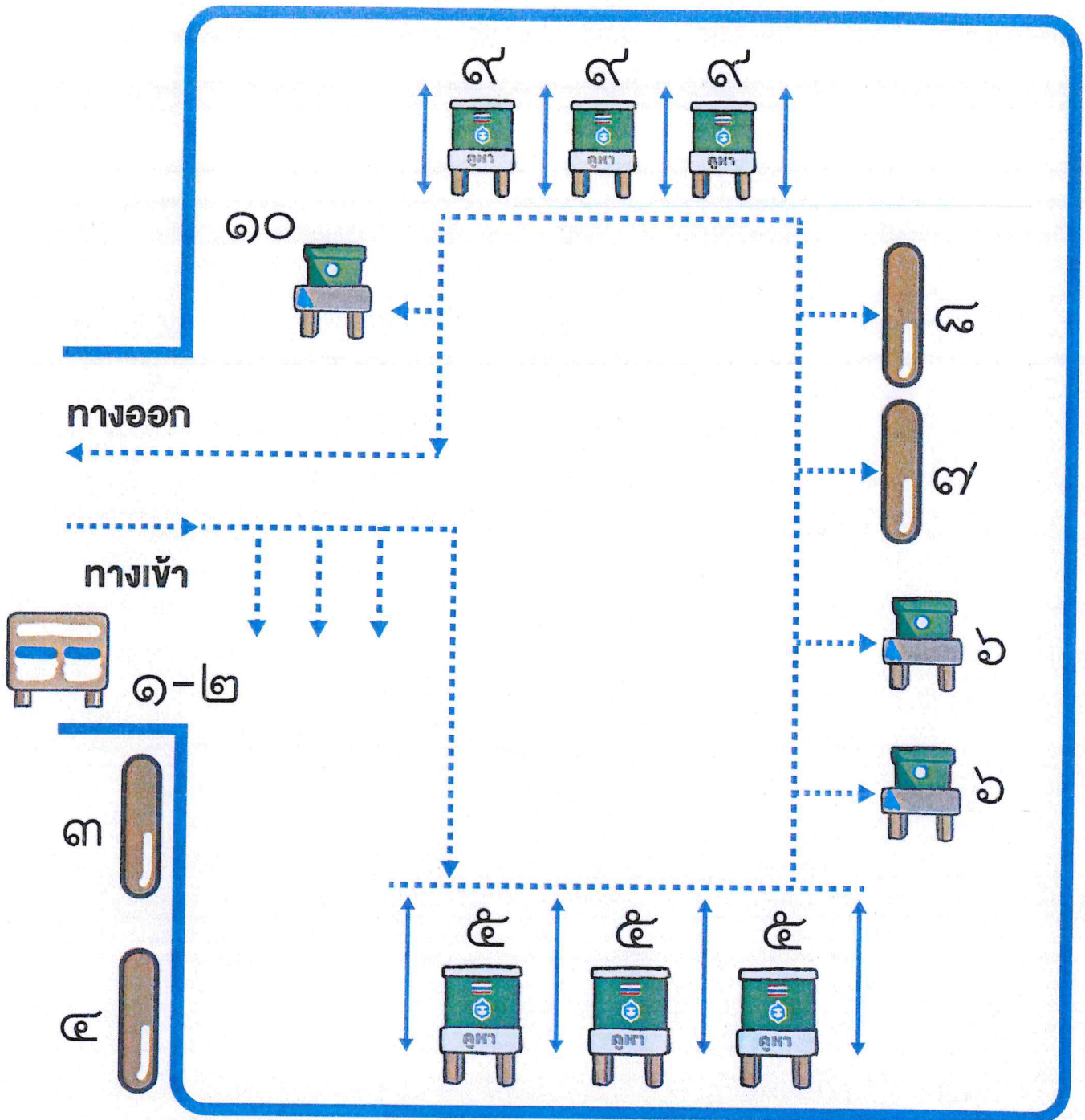
- ลงลายมือชื่อที่ต้นขั้วบัตรออกเสียงประชามติ
- รับบัตรออกเสียงประชามติ ๑ ใบ พร้อมรับหลักฐานแสดงตนคืน

### ขั้นตอนที่ ๙ : เข้าคูหาออกเสียงประชามติ

- เข้าคูหาและทำเครื่องหมายกากบาท (X) ลงในช่อง  
ทำเครื่องหมายเพียงช่องเดียว  
"เห็นชอบ" หรือ "ไม่เห็นชอบ" หรือ  
"ไม่แสดงความคิดเห็น"
- พับบัตรออกเสียงประชามติตามรอยพับให้เรียบร้อย  
แล้วออกจากคูหา

### ขั้นตอนที่ ๑๐ : หย่อนบัตรประชามติและออกจากที่เลือกตั้ง

- นำบัตรออกเสียงประชามติที่พับแล้ว  
หย่อนลงในหีบบัตรออกเสียงประชามติด้วยตนเอง  
และเดินออกจากที่เลือกตั้งตามทางออกที่กำหนด



### การใช้สิทธิเลือกตั้ง สส.

๑. ตรวจสอบรายชื่อผู้มีสิทธิ
๒. เตรียมตัวก่อนเข้าคูหา
๓. แสดงตนขอใช้สิทธิเลือกตั้ง สส.
๔. รับบัตรเลือกตั้ง สส.
๕. ลงคะแนนเลือกตั้ง สส.
๖. หย่อนบัตรเลือกตั้ง สส.

### การออกเสียงประชามติ

๗. แสดงตนขอใช้สิทธิออกเสียงประชามติ
๘. รับบัตรออกเสียงประชามติ
๙. ลงคะแนนออกเสียงประชามติ
๑๐. หย่อนบัตรออกเสียงประชามติ



เห็นชอบ  
ไม่เห็นชอบ

ไม่แสดงความคิดเห็น

### จัดทำโดย

สำนักงานคณะกรรมการการเลือกตั้ง

สำนักพัฒนาเครือข่ายการเลือกตั้ง

เลขที่ ๑๒๐ ม.๓ อาคารรัฐประศาสนภักดี ศูนย์ราชการเฉลิมพระเกียรติฯ

ถนนแจ้งวัฒนะ แขวงทุ่งสองห้อง เขตหลักสี่ กรุงเทพมหานคร ๑๐๒๑๐

www.ect.go.th สายด่วนเลือกตั้ง โทร ๑๔๔๔